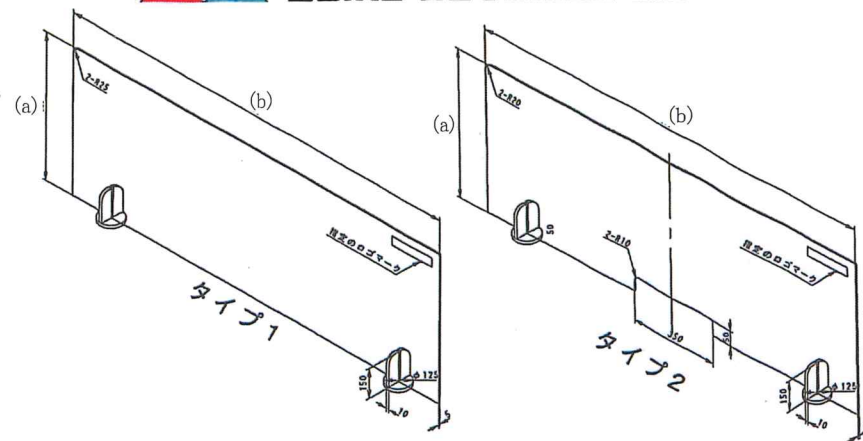
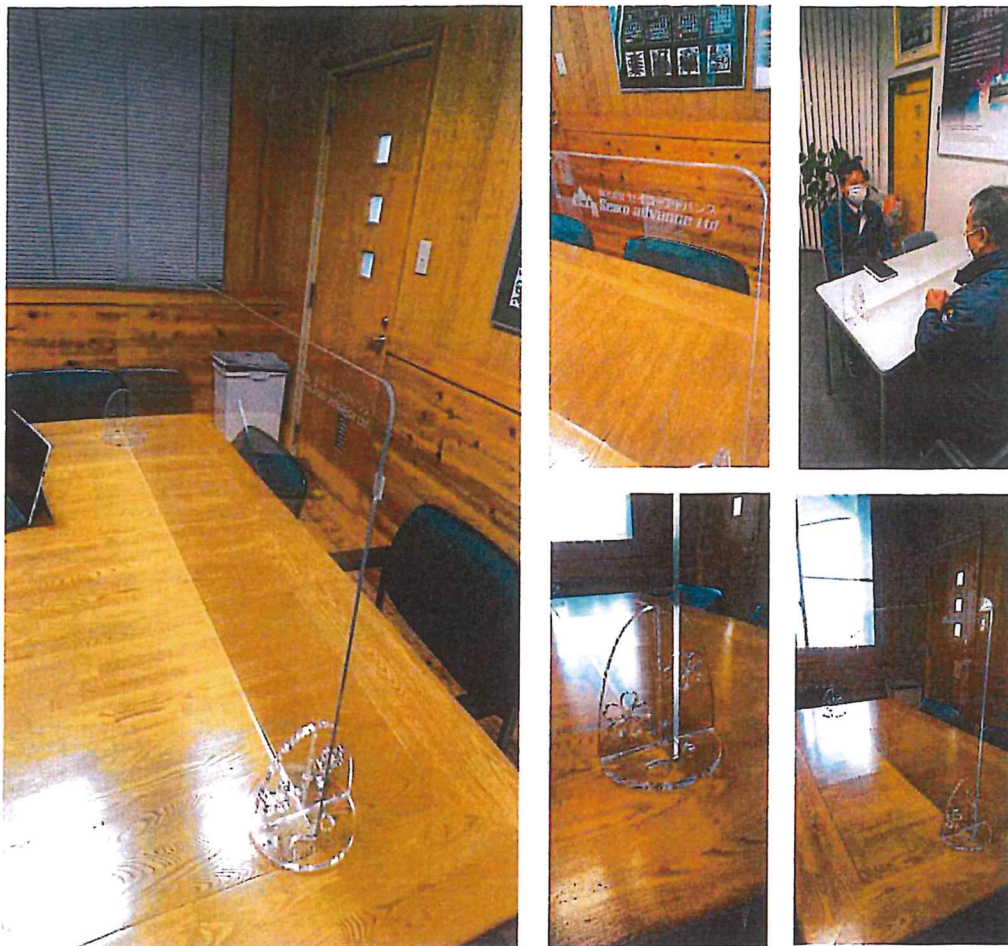


ウイルスガード タイプ1・タイプ2

接客・医療・会議室・レジ回りなど、コロナウイルス対策に絶大な効果有り!!



ウイルスガード仕様 / 価格について

	商品名 / 型式	寸法 (a)mm	寸法 (b)mm
	標準品 ウイルスガードタイプ 1-500	600	500
	標準品 ウイルスガードタイプ 1-900	600	900
	標準品 ウイルスガードタイプ 1-1000	600	1,000
	標準品 ウイルスガードタイプ 1-1200	600	1,200
	標準品 ウイルスガードタイプ 1-1400	600	1,400
※	受注対応 ウイルスガードタイプ 1-1600	600	1,600
※	受注対応 ウイルスガードタイプ 1-1800	600	1,800
※	受注対応 ウイルスガードタイプ 1-2000	600	2,000
	標準品 ウイルスガードタイプ 2-500	600	500
	標準品 ウイルスガードタイプ 2-900	600	900
	標準品 ウイルスガードタイプ 2-1000	600	1,000
	標準品 ウイルスガードタイプ 2-1200	600	1,200
	標準品 ウイルスガードタイプ 2-1400	600	1,400
※	受注対応 ウイルスガードタイプ 2-1600	600	1,600
※	受注対応 ウイルスガードタイプ 2-1800	600	1,800
※	受注対応 ウイルスガードタイプ 2-2000	600	2,000

①セット品(付属品)詳細について
 洗浄液・拭き取り用マイクロソフト布は毎日使用して約1ヶ月分をセット品とします。
 ※上記以外の寸法も制作できますので、お問い合わせ下さいませ 宜しくお願いいたします。